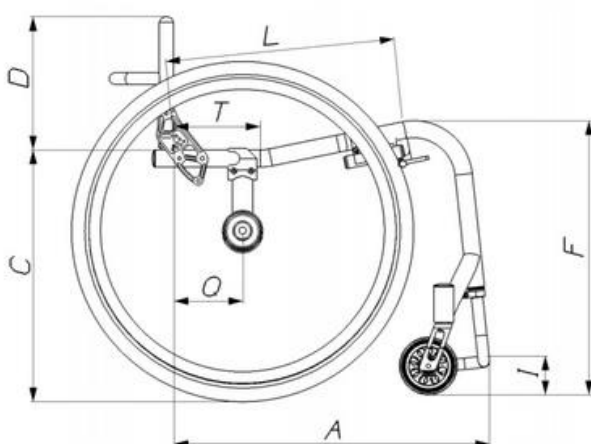


## WÓZEK GTM MUSTANG - SPECYFIKACJA TECHNICZNA

- RAMA: - otwarta, wykonana z wysokogatunkowego stopu aluminium 7020
- OPARCIE: - składane, zamek typu "lock-down"  
- regulacja wysokości oparcia o 5 cm
- ERGO SIEDZISKO: - odpowiednio wyprofilowane pod guzami kulszowymi, zmniejsza ryzyko powstawania odleżyn oraz zapewnia prawidłową pozycję siedzącą
- SZEROKOŚĆ SIEDZISKA: od 34 do 44 cm
- KOŁA TYLNE: - szybkodemontowalne, mocowane na osi szybkozłącznej  
- rozmiar: 24", 26" (opcjonalnie)  
- kąt pochylenia: 0°, 2°, 3°, 5°
- WYMIARY:



KĄT POCHYLENIA SIEDZISKA	WYSOKOŚĆ SIEDZISKA C [cm] *	DŁUGOŚĆ WÓZKA - A [cm] **									
		50	55	52,5	57,5	55	60	57,5	62,5	60	65
		WYSOKOŚĆ PRZODU - F [cm]									
7°	44	48,5	49	49	49,5	50					
10°	42	48,5	49	49	49,5	50					
13°	40	48,5	49	49	49,5	50					
* zależy od kąta pochylenia siedziska  ** wybór długości wózka określa pozostałe wymiary, które są przedstawione w tabeli poniżej, np. A=55cm daje F=49, L=40 itd.  *** „Q” jest to największy możliwy balans, fabryczne ustawienie zależy od wyboru klienta		DŁUGOŚĆ SIEDZISKA - L [cm]									
		35	37,5	40	42,5	45					
		DŁUGOŚĆ ERGO-SIEDZISKA - T [cm]									
		11	12	13	14	15					
		BALANS MAKSYMALNY - Q [cm] ***									
	10	11	12	13	14						